



ТЕХНОЛОГИИ СОХРАНЕНИЯ ЭНЕРГИИ

ДВЕРИ МАЯТНИКОВЫЕ ОДНОСТВОРЧАТЫЕ (МДО ПВХ)

ПАСПОРТ

Оглавление

1. ОБЩИЕ СВЕДЕНИЯ.....	3
2. НАЗНАЧЕНИЕ И ОБЛАСТЬ ПРИМЕНЕНИЯ.....	3
3. НОМЕНКЛАТУРНЫЙ РЯД И ОБОЗНАЧЕНИЯ	3
4. ТЕХНИЧЕСКИЕ ХАРАКТЕРИСТИКИ	4
5. КОМПЛЕКТ ДВЕРИ МДО ПВХ С «УГЛОВОЙ» РАМОЙ («ОПЦИЯ»)	6
6. КОМПЛЕКТ КРЕПЛЕНИЯ ДВЕРИ С «УГЛОВОЙ» РАМОЙ	7
7. КОМПЛЕКТ ДВЕРИ МДО ПВХ С РАМОЙ ИЗ ГНУТОГО «П-ОБРАЗНОГО» ПРОФИЛЯ («ОПЦИЯ»)	8
8. КОМПЛЕКТ КРЕПЛЕНИЯ ДВЕРИ С РАМОЙ ИЗ ГНУТОГО «П-ОБРАЗНОГО» ПРОФИЛЯ.....	9
9. КОМПЛЕКТ ДВЕРИ МДО ПВХ С РАМОЙ «В ОБХВАТ» ПРОЕМА («ОПЦИЯ»)	10
10. КОМПЛЕКТ КРЕПЛЕНИЯ ДВЕРИ С РАМОЙ «В ОБХВАТ» ПРОЕМА.....	11
11. МОНТАЖ МАЯТНИКОВЫХ ДВЕРЕЙ ПВХ НА СУЩЕСТВУЮЩУЮ НЕСУЩУЮ КОНСТРУКЦИЮ	12
12. МОНТАЖ МАЯТНИКОВЫХ ДВЕРЕЙ ПВХ С «УГЛОВОЙ» РАМОЙ	15
13. МОНТАЖ МАЯТНИКОВЫХ ДВЕРЕЙ ПВХ С РАМОЙ ИЗ ГНУТОГО «П-ОБРАЗНОГО» ПРОФИЛЯ	18
14. МОНТАЖ МАЯТНИКОВЫХ ДВЕРЕЙ ПВХ С РАМОЙ «В ОБХВАТ» ПРОЕМА	22
15. УКАЗАНИЯ ПО ЭКСПЛУАТАЦИИ И ТЕХНИЧЕСКОМУ ОБСЛУЖИВАНИЮ	25
16. МЕРЫ БЕЗОПАСНОСТИ	25
17. ХРАНЕНИЕ И ТРАНСПОРТИРОВКА	25
18. УТИЛИЗАЦИЯ.....	25
19. КОМПЛЕКТНОСТЬ ПОСТАВКИ.....	25
20. ГАРАНТИЙНЫЕ ОБЯЗАТЕЛЬСТВА	26
Свидетельство о приемке.....	27
Формуляр по учету технического обслуживания.....	28

ПОСЛЕ МОНТАЖА ДВЕРИ ОБЯЗАТЕЛЬНО ПРОВОДИТЬ РЕГУЛИРОВКУ ПОЛОТНА!

1. ОБЩИЕ СВЕДЕНИЯ

Настоящий паспорт предназначен для ознакомления с принципом работы, устройством, техническими характеристиками и правилами монтажа дверей «ПрофХолод».

Двери «ПрофХолод» изготавливаются в полном соответствии документацией и чертежами, разработанными ООО «ПрофХолод» и документацией, разработанными компанией ООО «ПрофХолод».

Все отзывы и пожелания по улучшению эксплуатационных характеристик просим направлять по адресу: РФ 141000, МО, г. Щёлково, ул. Заводская, д.2, тел/факс (495) 745-01-37, по электронной почте info@profholod.ru

2. НАЗНАЧЕНИЕ И ОБЛАСТЬ ПРИМЕНЕНИЯ

Маятниковые двери ПВХ производства «ПрофХолод» предназначены для ограждения дверных проемов в местах прохода людей и провоза ручных и электрических гидравлических тележек, вилочных погрузчиков, эксплуатации в отапливаемых и не отапливаемых помещениях с температурой окружающего воздуха от минус 25 °С до плюс 45 °С и относительной влажности не более 80 %.

Двери могут использоваться в помещениях с высокой запылённостью, а также высоким содержанием в воздухе твёрдых частиц.

3. НОМЕНКЛАТУРНЫЙ РЯД И ОБОЗНАЧЕНИЯ

Тип двери	Ширина проема ДО монтажа (мм)	Высота проема ДО монтажа (мм)	Материал нижней части дверного полотна	Материал каркаса дверного полотна («АISI 304» или «АISI 430»)	Тип рамы: («УГЛ», «П» или «ОБХ Т») Где «Т» - толщина стены	Расположение петель (Пр-справа, Лев-слева)
МДО ПВХ	XXXX	XXXX	XXXX	AISI XXX	ОБХ «Т»	XX

МАТЕРИАЛЫ, ИЗ КОТОРЫХ ВЫПОЛНЕНО ПОЛОТНО ДВЕРИ:

Обозначение материала	Описание
PVN-7	Пленка ПВХ прозрачная морозостойкая толщина 7,0 мм
EPDM	Лента конвейерная толщина 7 мм

МАТЕРИАЛЫ, ИЗ КОТОРЫХ ВЫПОЛНЕН КАРКАС ДВЕРНОГО ПОЛОТНА:

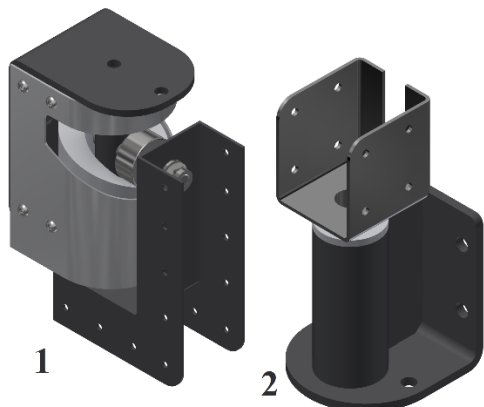
Обозначение материала	Описание
AISI 304 – 2,0	Нержавеющая сталь марки 304 (для пищевых продуктов) толщиной 2,0 мм
AISI 430 – 2,0	Нержавеющая сталь марки 430 (общего назначения) толщиной 2,0 мм

В ТАБЛИЦЕ 1 ПРИВЕДЕН ДИАПАЗОН РАЗМЕРОВ СТАНДАРТНЫХ СВЕТОВЫХ ПРОЕМОВ ДЛЯ МДО Тр ПРОИЗВОДСТВА «ПРОФХОЛОД»

Таблица 1: Диапазон размеров монтажных проемов дверей МДО ПВХ (кратно 10 мм)

Ширина монтажного проема	Высота монтажного проема	Толщина полотна
700...1300	1800...3000	7

Рисунок 1. Фурнитура дверей МДО ПВХ



1 – верхняя гравитационная петля «ПрофХолод»

2 – нижняя гравитационная петля «ПрофХолод»

Гравитационные петли для маятниковых дверей имеют высокий срок службы т.к. в конструкции отсутствуют упругие элементы (пружины, торсионные механизмы). Возврат створок в исходное (закрытое) положение происходит под силой собственного веса.

4. ТЕХНИЧЕСКИЕ ХАРАКТЕРИСТИКИ

Дверное полотно, может быть изготовлено в разных вариантах:

- Из морозостойкой прозрачной ПВХ пленки толщиной 7 мм и металлического каркаса (Рисунок 2)
- Из морозостойкой прозрачной ПВХ пленки толщиной 7 мм, резиновой конвейерной ленты толщиной 7 мм (снизу) и металлического каркаса (Рисунок 3)

Двери МДО ПВХ устанавливаются на существующую несущую конструкцию, а также в качестве «опции» могут комплектоваться металлической рамой из гнутого профиля «в обхват» или «угловой», а также рамой из гнутого «П-образного» профиля сечением 20x80.

Следует учитывать, что маятниковые двери не обеспечивают полной герметизации проема, так как по периметру между рамой и полотном двери присутствуют технологические зазоры.

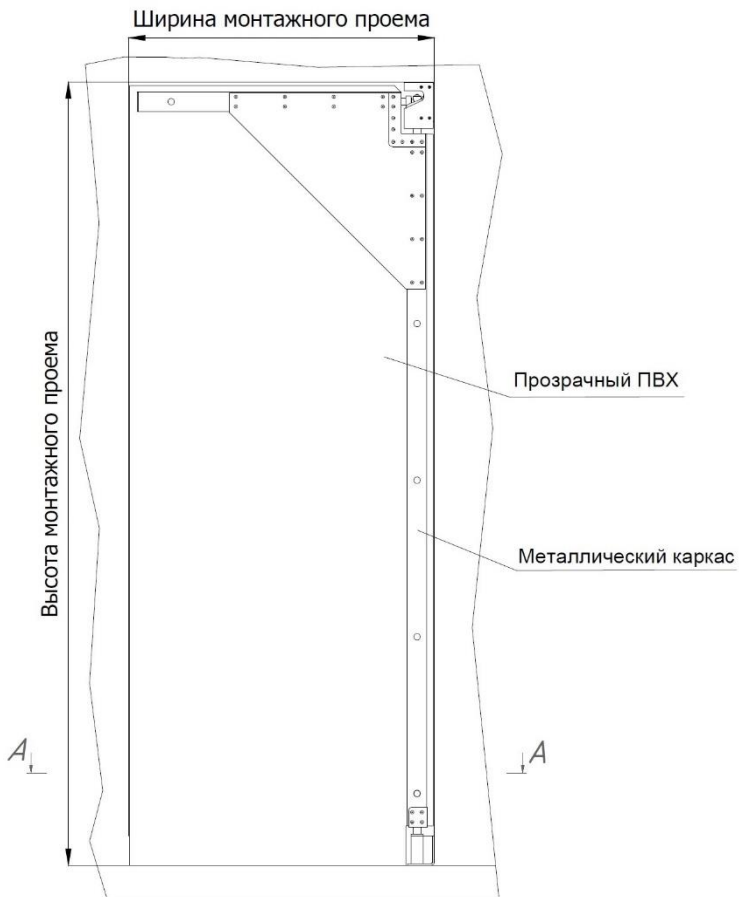


Рисунок 2. МДО ПВХ из морозостойкой ПВХ пленки

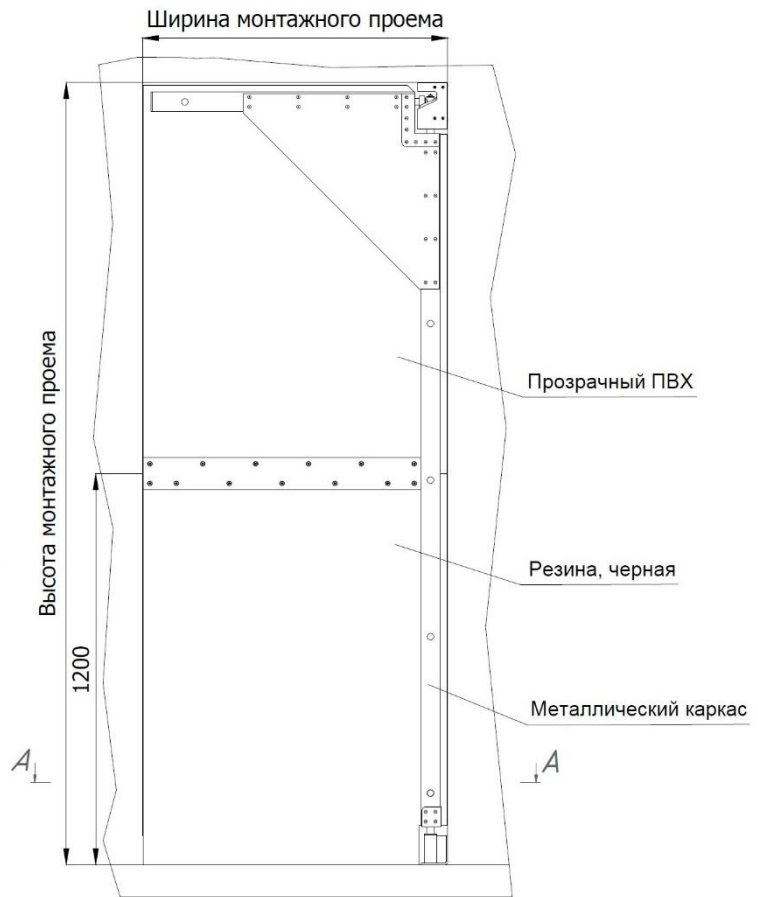


Рисунок 3. МДО ПВХ из морозостойкой прозрачной ПВХ пленки и конвейерной ленты

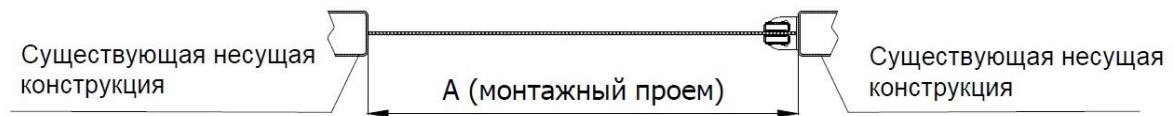


Рисунок 4. Разрез А-А. МДО ПВХ в закрытом положении

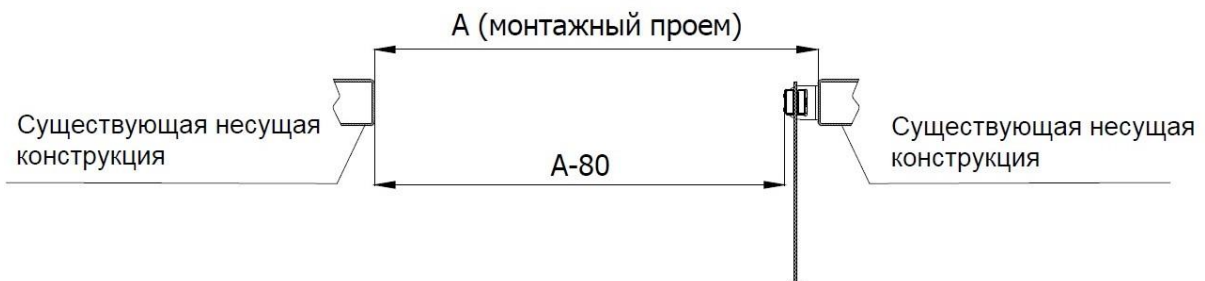


Рисунок 5. Разрез А-А. МДО ПВХ в открытом положении

5. КОМПЛЕКТ ДВЕРИ МДО ПВХ С «УГЛОВОЙ» РАМОЙ («ОПЦИЯ»)

Стандартная угловая рама изготавливается из листовой холоднокатаной стали толщиной 2 мм и красится порошковой эмалевой краской в цвет RAL9003 или другой цвет таблицы RAL. Возможно изготовление из нержавеющей стали AISI 304 или AISI 430. Монтируется рама с одной стороны проема с помощью комплекта крепления (опция):

- На проем стены из сэндвич-панелей;
- На проем несущих стен из бетона или кирпича;
- На металлоконструкцию.

Габаритные размеры металлической рамы зависят от размеров монтажного проема (см. Рисунок 6):

- Ширина рамы = ширина монтажного проема + 100 мм.
- Высота рамы = высота монтажного проема + 50 мм.

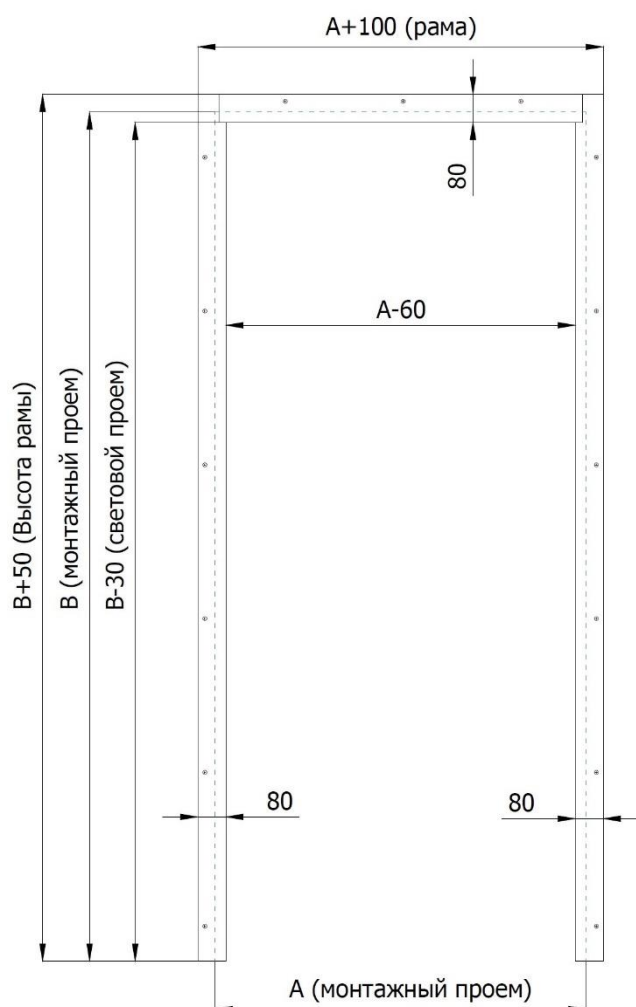


Рисунок 6. Металлическая «угловая» рама

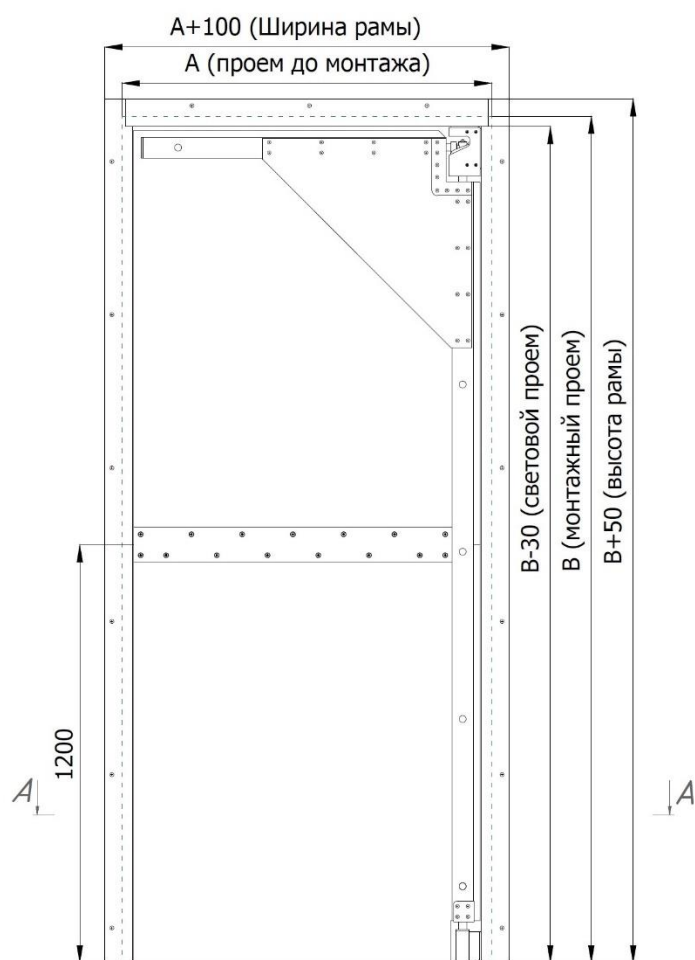


Рисунок 7. МДО ПВХ с «угловой» рамой

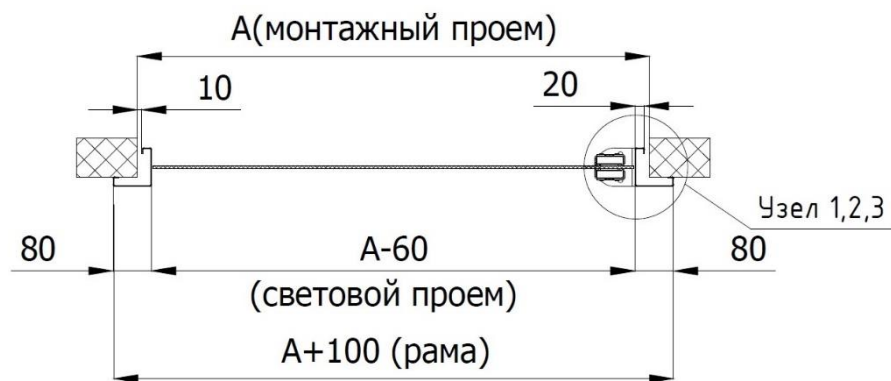


Рисунок 8. Разрез А-А. МДО ПВХ с «угловой» рамой в закрытом положении



Рисунок 9. Разрез А-А. МДО ПВХ с «угловой» рамой в открытом положении

6. КОМПЛЕКТ КРЕПЛЕНИЯ ДВЕРИ С «УГЛОВОЙ» РАМОЙ

МЕТАЛЛИЧЕСКАЯ РАМА ВМЕСТЕ С ДВЕРНЫМ ПОЛОТНОМ КРЕПИТСЯ К СТЕНЕ ПРИ ПОМОЩИ КОМПЛЕКТА КРЕПЛЕНИЯ (ОПЦИЯ).

УЗЛЫ КРЕПЛЕНИЯ МДО ПВХ С «УГЛОВОЙ» РАМОЙ ПРЕДСТАВЛЕНЫ НИЖЕ:

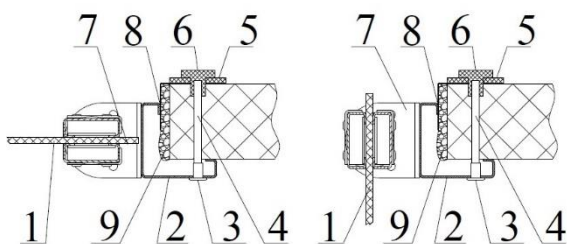


Рисунок 10. Узел 1. Крепление металлической «угловой» рамы к сэндвич-панели

- 1 – МДО ПВХ
- 2 – Рама из гнутого профиля
- 3 – Гайка Эриксона
- 4 – Резьбовая шпилька М8
- 5 – Термошайба ПВХ
- 6 – Термогайка ПВХ
- 7 – Дверная петля
- 8 – Фасонный элемент
- 9 – Монтажная пена

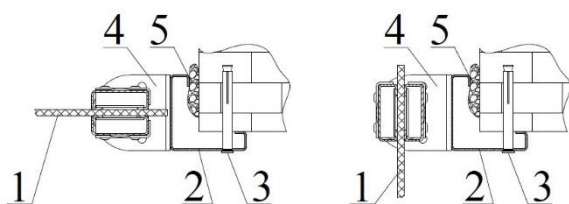


Рисунок 11. Узел 2. Крепление металлической «угловой» рамы к кирпичной стене

- 1 – МДО ПВХ
- 2 – Рама из гнутого профиля
- 3 – Анкер 10x92
- 4 – Дверная петля
- 5 – Монтажная пена

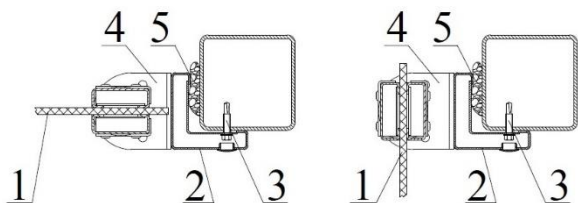


Рисунок 12. Узел 3. Крепление металлической «угловой» рамы к металлоконструкции

- 1 – МДО ПВХ
- 2 – Рама из гнутого профиля
- 3 – Саморез кровельный 6,3х32
- 4 – Дверная петля
- 5 – Монтажная пена

7. КОМПЛЕКТ ДВЕРИ МДО ПВХ С РАМОЙ ИЗ ГНУТОГО «П-ОБРАЗНОГО» ПРОФИЛЯ («ОПЦИЯ»)

Стандартная рама из гнутого профиля сечением 20х80 изготавливается из листовой холоднокатаной стали толщиной 2 мм и красится порошковой эмалевой краской в цвет RAL9003 или другой цвет таблицы RAL. Возможно изготовление из нержавеющей стали AISI 304 или AISI 430. Монтируется рама внутрь проема с помощью комплекта крепления (опция):

- В проем несущих стен из бетона или кирпича;
- К металлоконструкции.

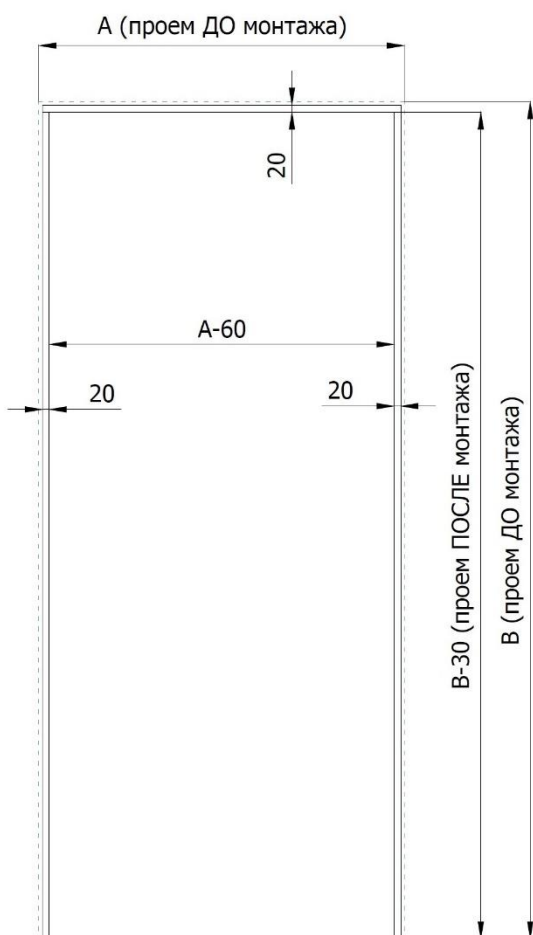


Рисунок 13. Металлическая «П-образная» рама

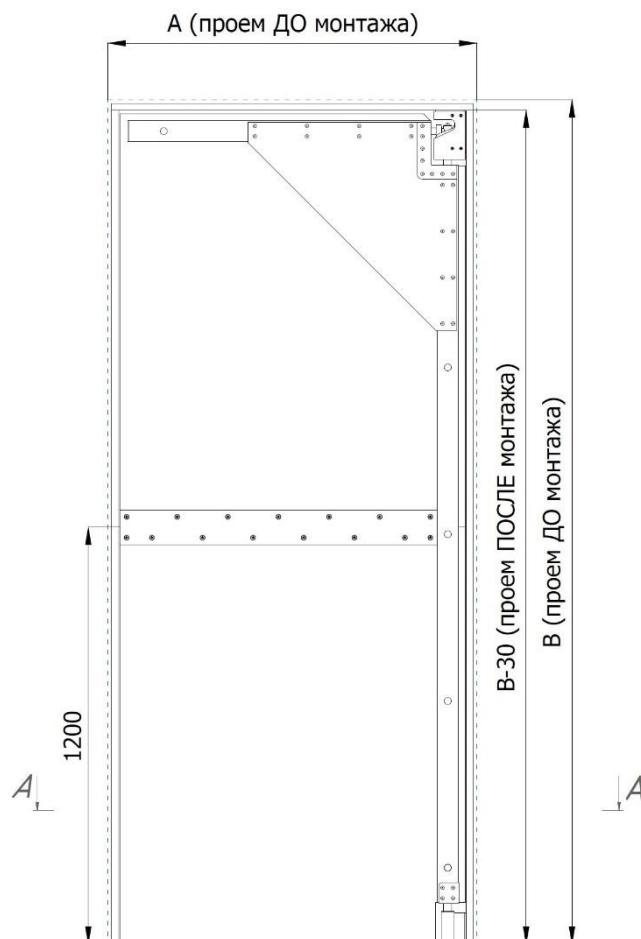


Рисунок 14. МДО ПВХ с «П-образной» рамой

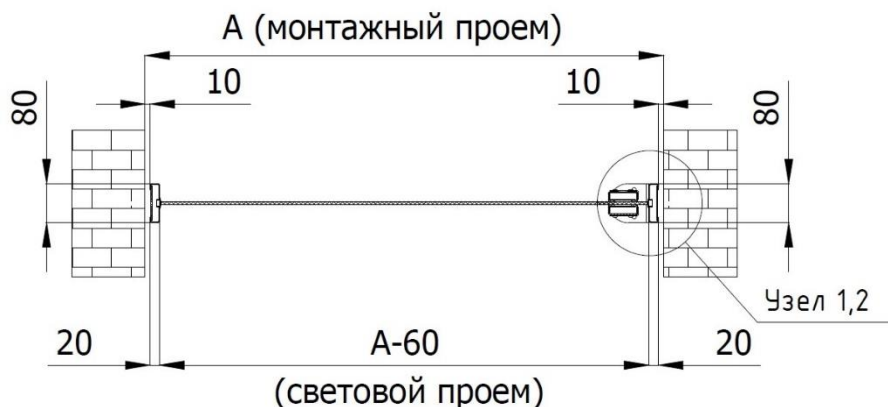


Рисунок 15. Разрез А-А. МДО ПВХ с «П-образной» рамой в закрытом положении

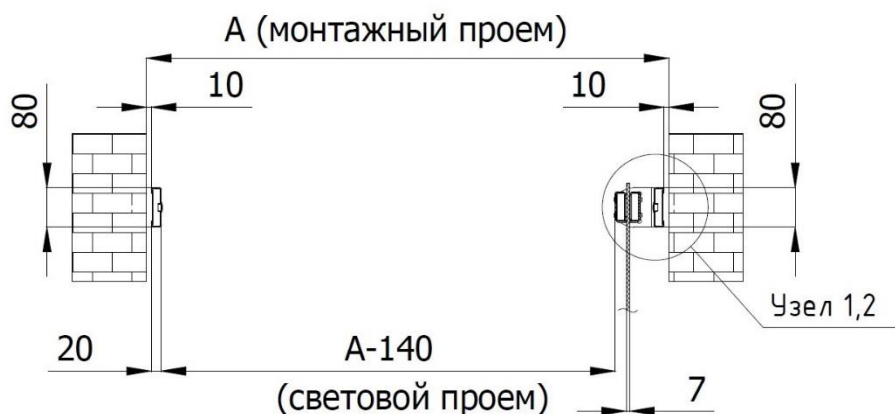


Рисунок 16. Разрез А-А. МДО ПВХ с «П-образной» рамой в открытом положении

8. КОМПЛЕКТ КРЕПЛЕНИЯ ДВЕРИ С РАМОЙ ИЗ ГНУТОГО «П-ОБРАЗНОГО» ПРОФИЛЯ

МЕТАЛЛИЧЕСКАЯ РАМА ВМЕСТЕ С ДВЕРНЫМ ПОЛОТНОМ КРЕПИТСЯ К СТЕНЕ ПРИ ПОМОЩИ КОМПЛЕКТА КРЕПЛЕНИЯ (ОПЦИЯ).

УЗЛЫ КРЕПЛЕНИЯ МДО ПВХ С «П-ОБРАЗНОЙ» РАМОЙ ПРЕДСТАВЛЕНЫ НИЖЕ:

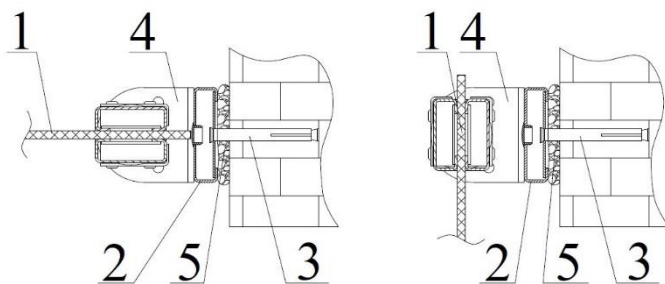


Рисунок 17. Узел 1. Крепление «П-образной» рамы к кирпичной стене

- 1 – МДО ПВХ
- 2 – Рама из гнутого «П-образного» профиля
- 3 – Анкер 10х92
- 4 – Дверная петля
- 5 – Монтажная пена

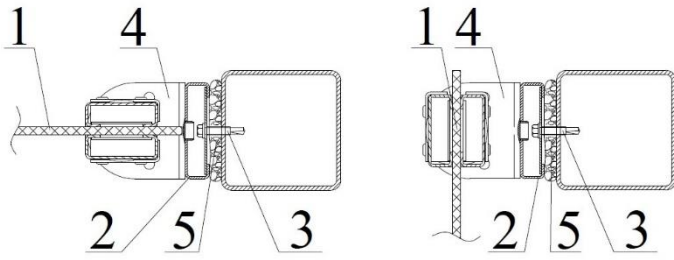


Рисунок 18. Узел 2. Крепление «П-образной» рамы к металлоконструкции

- 1 – МДО ПВХ
- 2 – Рама из гнутого «П-образного» профиля
- 3 – Саморез кровельный 6,3х32
- 4 – Дверная петля
- 5 – Монтажная пена

9. КОМПЛЕКТ ДВЕРИ МДО ПВХ С РАМОЙ «В ОБХВАТ» ПРОЕМА («ОПЦИЯ»)

Стандартная рама «в обхват» проема изготавливается из листовой холоднокатаной стали толщиной 2 мм и красится порошковой эмалевой краской в цвет RAL9003 или другой цвет таблицы RAL. Возможно изготовление из нержавеющей стали AISI 304 или AISI 430. Монтируется рама с двух сторон проема с помощью комплекта крепления (опция):

- На проем из сэндвич-панелей или гипсокартона;
- На проем стены из бетона или кирпича.

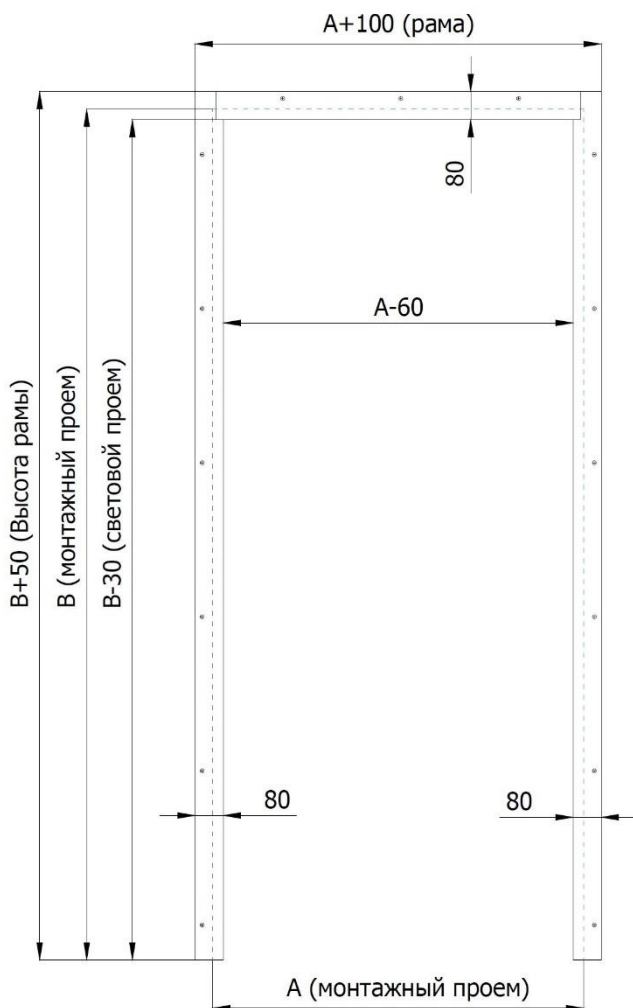


Рисунок 19. Металлическая рама «в обхват» проема

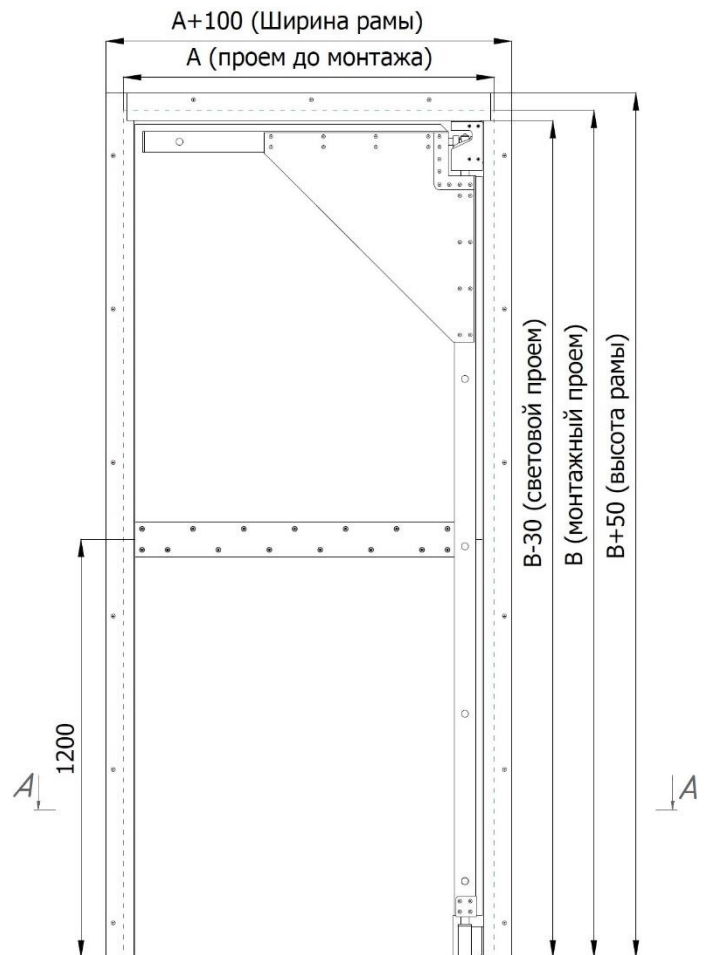


Рисунок 20. МДО ПВХ с рамой «в обхват» проема

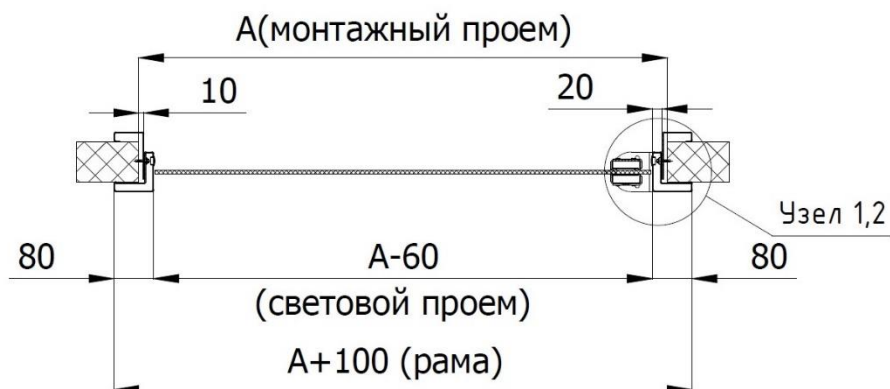


Рисунок 21. Разрез А-А. МДО ПВХ с рамой «в обхват» проема в закрытом положении



Рисунок 22. Разрез А-А. МДО ПВХ с рамой «в обхват» проема в открытом положении

10. КОМПЛЕКТ КРЕПЛЕНИЯ ДВЕРИ С РАМОЙ «В ОБХВАТ» ПРОЕМА

МЕТАЛЛИЧЕСКАЯ РАМА ВМЕСТЕ С ДВЕРНЫМ ПОЛОТНОМ КРЕПИТСЯ К СТЕНЕ ПРИ ПОМОЩИ КОМПЛЕКТА КРЕПЛЕНИЯ (ОПЦИЯ).

УЗЛЫ КРЕПЛЕНИЯ МАЯТНИКОВОЙ ДВЕРИ С МЕТАЛЛИЧЕСКОЙ РАМОЙ «В ОБХВАТ» ПРОЕМА ПРЕДСТАВЛЕНЫ НИЖЕ:

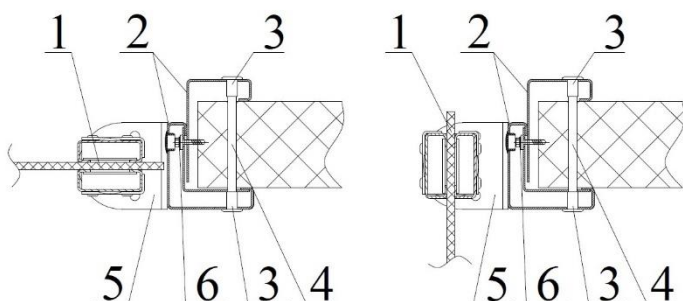


Рисунок 23. Узел 1. Крепление рамы «в обхват» к сэндвич-панели

- 1 – МДО ПВХ
- 2 – Составляющие рамы из гнутого профиля
- 3 – Гайка Эриксона
- 4 – Резьбовая шпилька М8
- 5 – Дверная петля
- 6 – Саморез для скрепления составляющих рамы

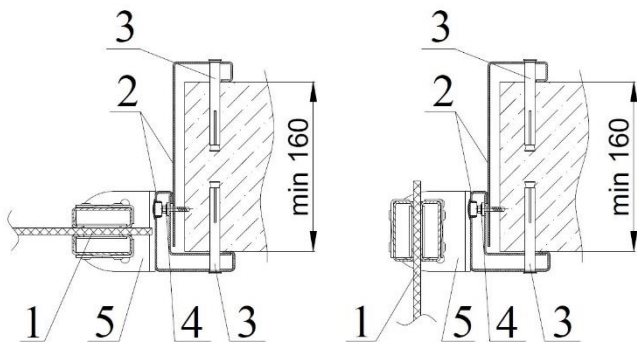


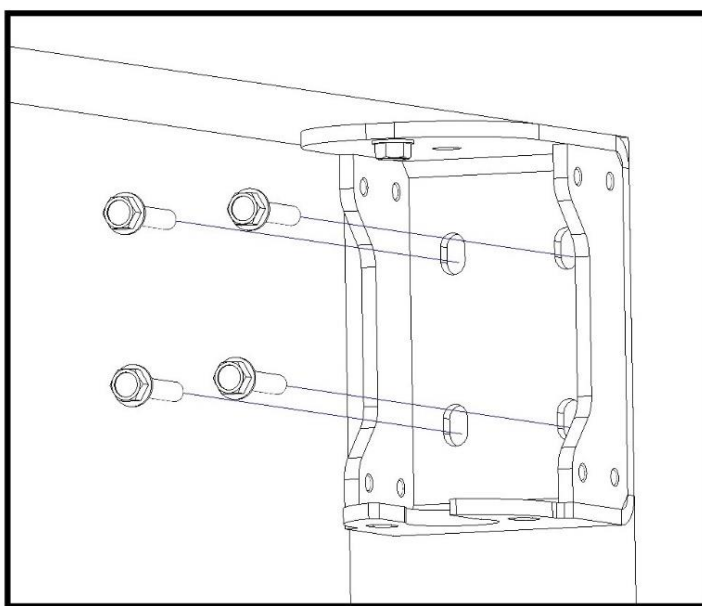
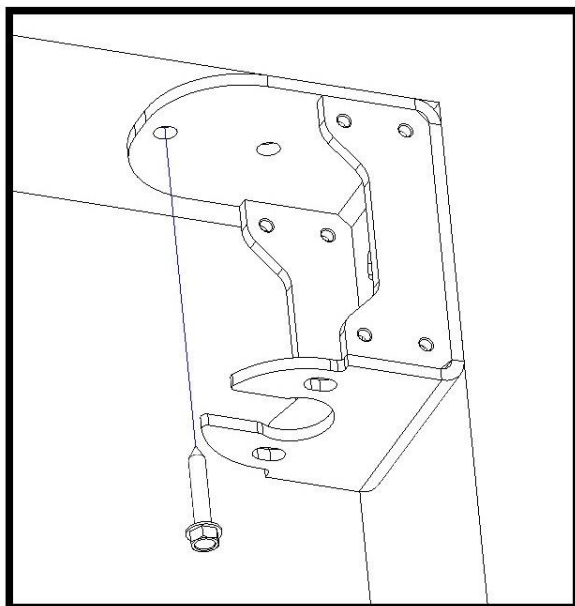
Рисунок 24. Узел 2. Крепление рамы «в обхват» к кирпичной стене*

- 1 – МДО ПВХ
- 2 – Составляющие рамы из гнутого профиля
- 3 – Анкер 10х92
- 4 – Саморез для скрепления составляющих рамы
- 5 – Дверная петля

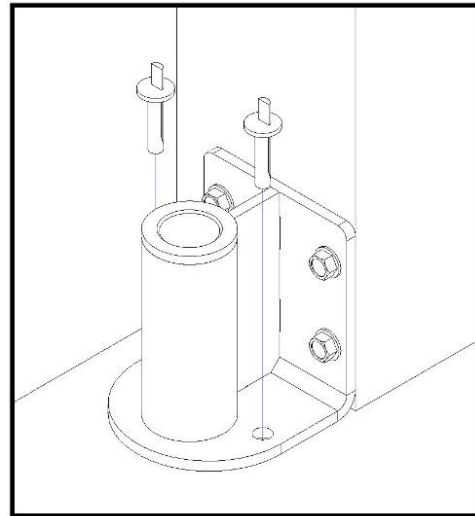
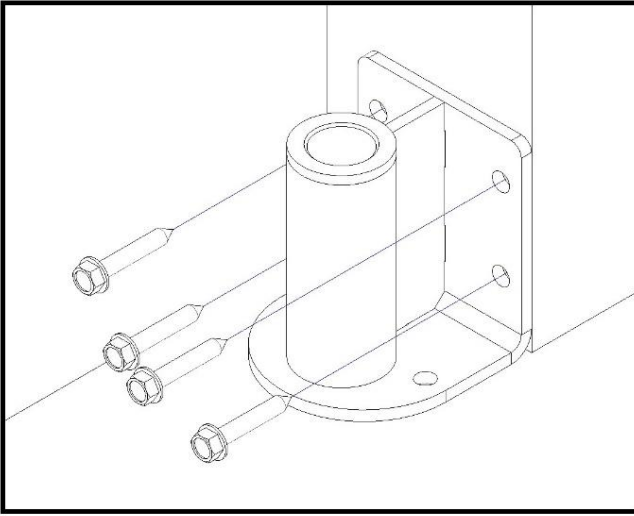
* – толщина стены не менее 160 мм

11. МОНТАЖ МАЯТНИКОВЫХ ДВЕРЕЙ ПВХ НА СУЩЕСТВУЮЩУЮ НЕСУЩУЮ КОНСТРУКЦИЮ

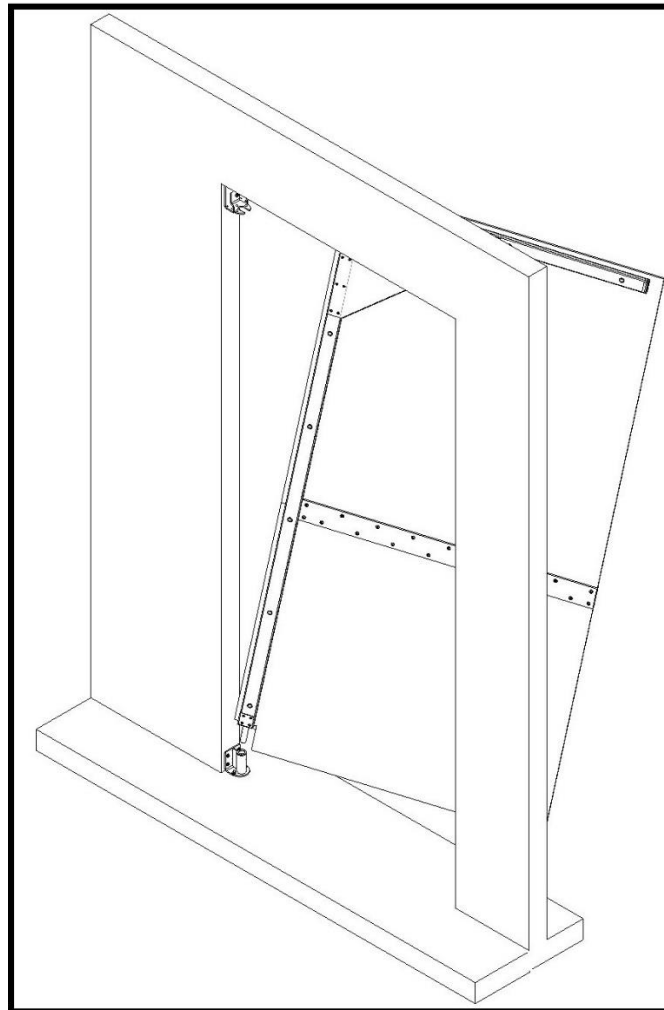
- Перед установкой дверей необходимо убедиться в том, что полотна не были повреждены во время транспортировки, проверить комплектность.
- Проверить размеры монтажного проема, на соответствие с размерами, указанными в номенклатуре двери. Допустимое отклонение размеров ширины и высоты монтажного проема ± 5 мм. Разность диагоналей ± 5 мм.
- Установить кронштейн верхней петли в верхний угол монтажного проема и выполнить разметку отверстий крепления данного кронштейна.
- При монтаже маятниковой двери ПВХ на металлоконструкцию по проведенной разметке закрепить кронштейн верхней петли саморезами кровельными 6,3х32 (5шт.) в соответствии со схемой. В случае крепления на кирпичную стену выполнить глухие отверстия буром диаметром 8 мм на глубину 80...100 мм и закрепить анкерными болтами 8х80.



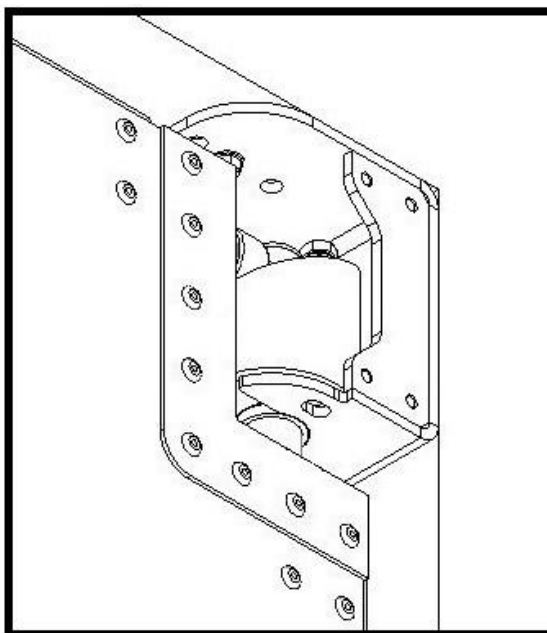
- Установить и закрепить петлю нижнюю в нижнем углу монтажного проема. При монтаже на металлоконструкцию крепить саморезами кровельными 6,3х32 (4шт.) и анкерами клиновыми или распорными в соответствии со схемой. В случае крепления на кирпичную стену выполнить глухие отверстия буром диаметром 8 мм на глубину 80...100 мм и закрепить анкерными болтами 8х80.



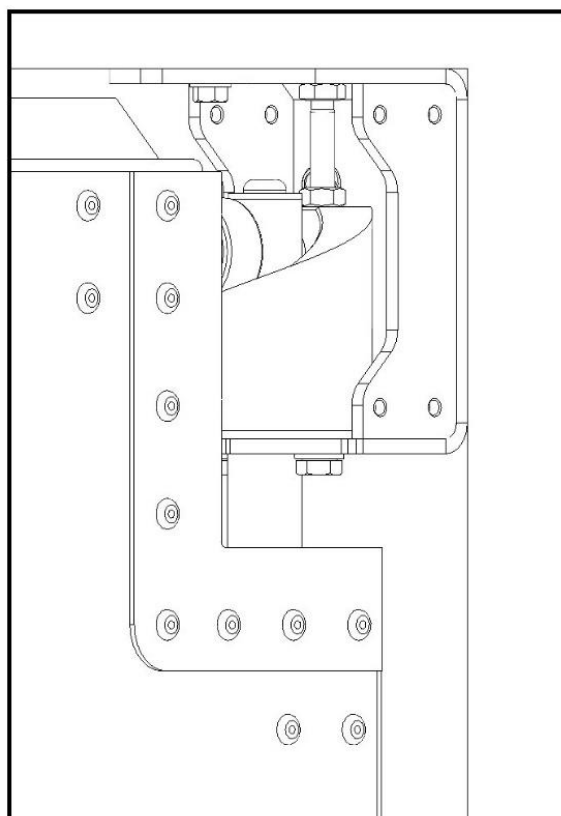
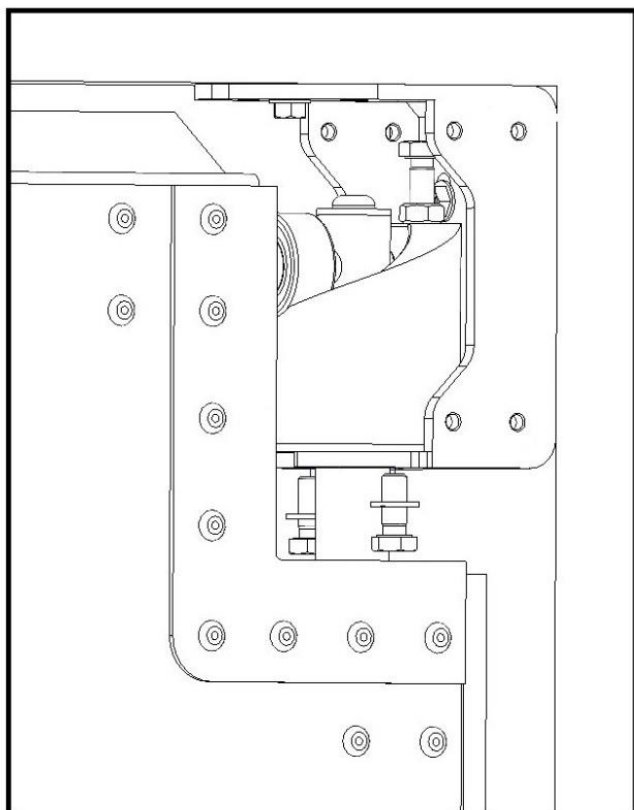
- Завести нижнюю часть дверного полотна в установленную нижнюю петлю.



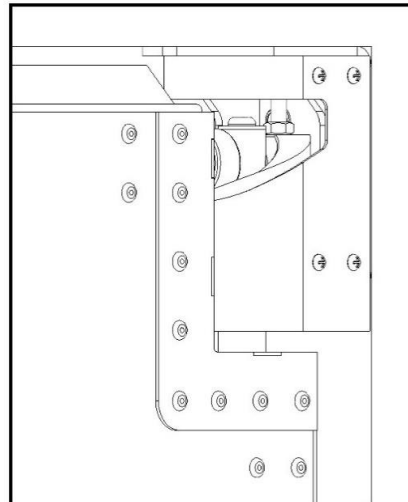
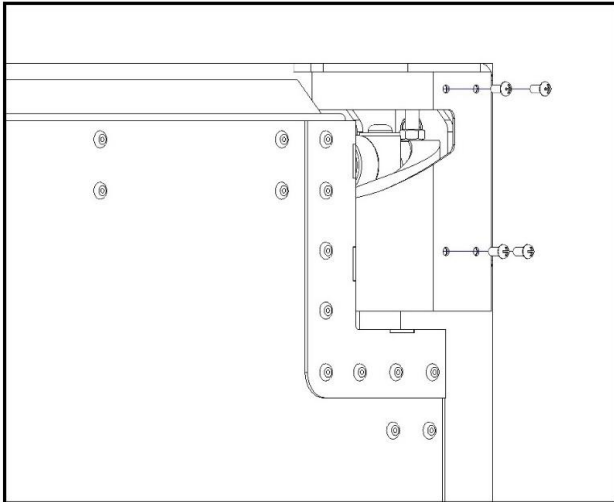
- Установить пластиковую деталь верхней части дверного полотна в специальное посадочное место установленного кронштейна верхней петли.



- Выставить ровное положение дверного полотна в проеме и закрепить с помощью болтов М8х20 (2 шт.) и шайб (2 шт.) полотно в кронштейне верхней петли, так же установленный болт выкрутить в распор с кронштейном и законтрить гайкой.

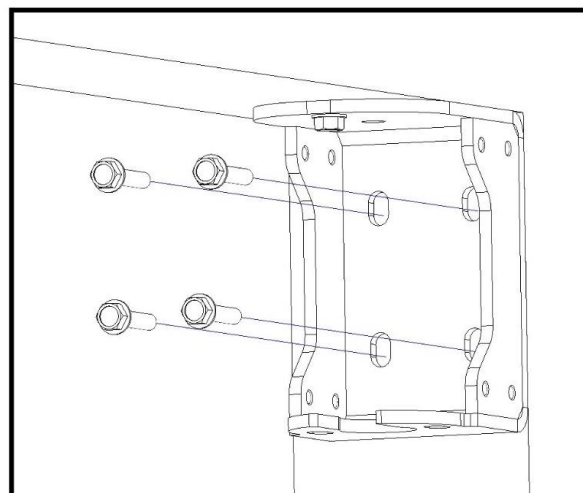
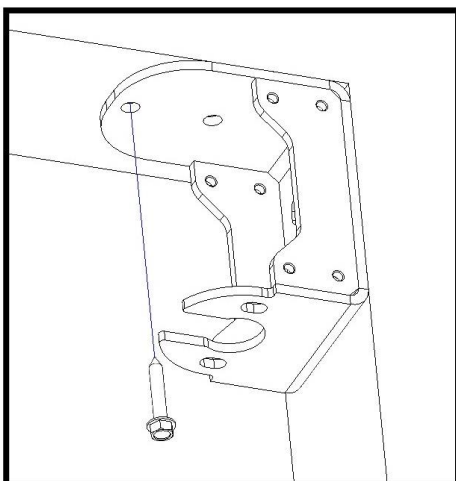


- Проверить работоспособность и убедиться, что дверь открывается как в одну, так и другую сторону.
- Установить декоративно-защитный чехол на верхнюю петлю винтами M5x8 (8 шт.).

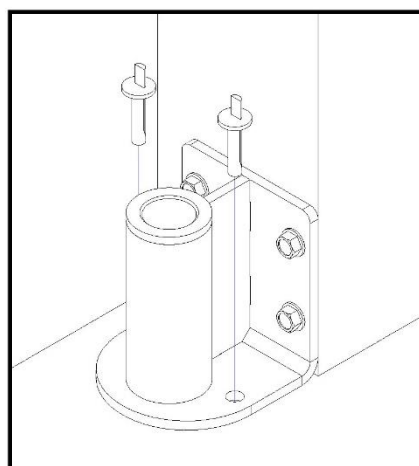
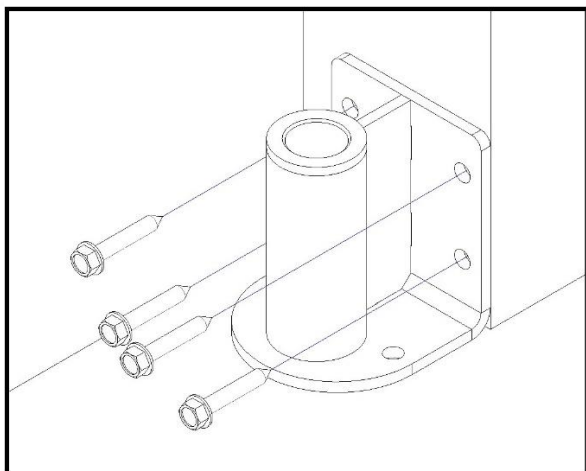


12. МОНТАЖ МАЯТНИКОВЫХ ДВЕРЕЙ ПВХ С «УГЛОВОЙ» РАМОЙ

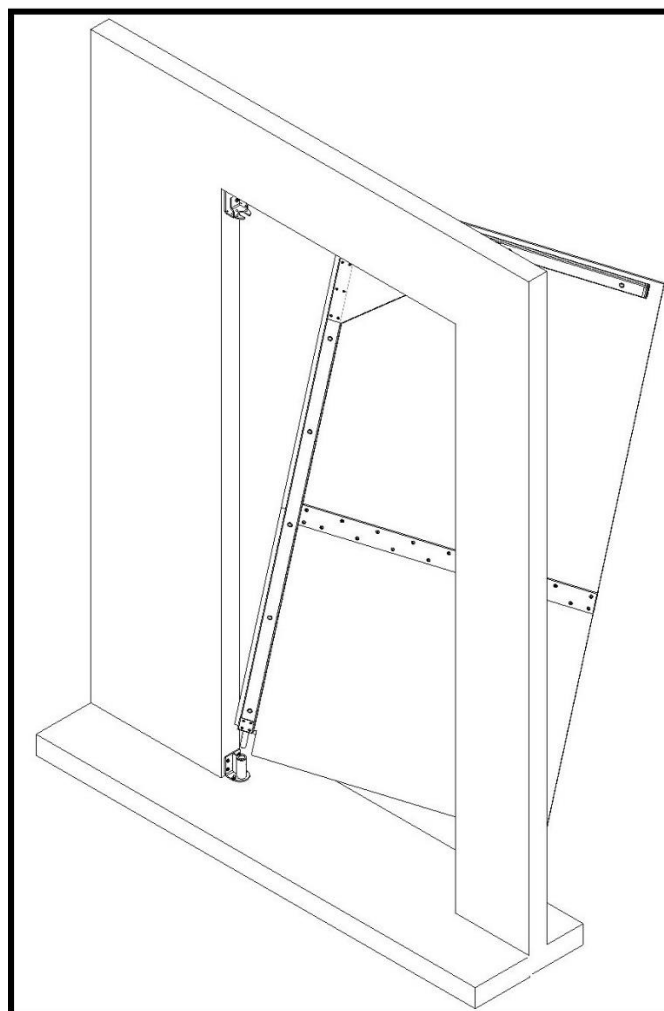
- Перед установкой дверей необходимо убедиться в том, что полотна не были повреждены во время транспортировки, проверить комплектность.
- Проверить размеры монтажного проема, на соответствие с размерами, указанными в номенклатуре двери. Допустимое отклонение размеров ширины и высоты монтажного проема ± 5 мм. Разность диагоналей ± 5 мм.
- Установить раму в монтажный проем и выставить в двух плоскостях: стойки вертикально, поперечину горизонтально.
- На стене выполнить разметку отверстий крепления рамы.
- По проведенной разметке сверлом диаметром 9 мм выполнить сквозные отверстия в стене из сэндвич-панелей, обеспечивая перпендикулярность отверстия плоскости панели. В случае крепления угловой рамы на кирпичную стену выполнить глухие отверстия буром диаметром 10 мм на глубину 80...100 мм.
- С обратной стороны панели отверстие рассверлить до диаметра 19-24 мм, используя сверло или «коронку».
- Закрепить раму в проеме с помощью комплекта крепления (опция).
- Перед окончательной протяжкой крепежных элементов проверить установку рамы по уровню в вертикальной и горизонтальной плоскостях.
- Установить и закрепить кронштейн верхней петли в верхний угол рамы болтами M8x25 (5шт.) в соответствии со схемой.



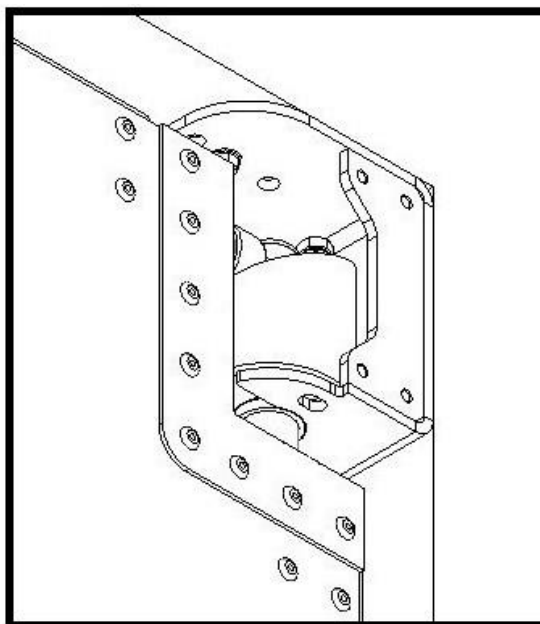
- Установить и закрепить петлю нижнюю в нижнем углу рамы болтами M8x25 (4 шт.) и анкерами клиновыми или распорными в соответствии со схемой.



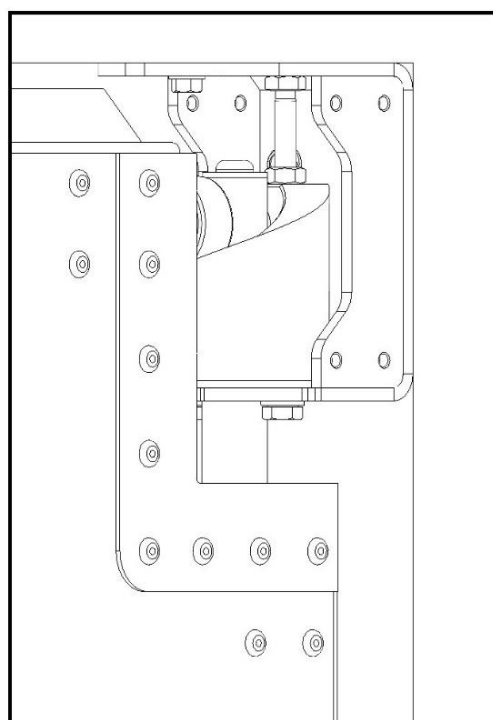
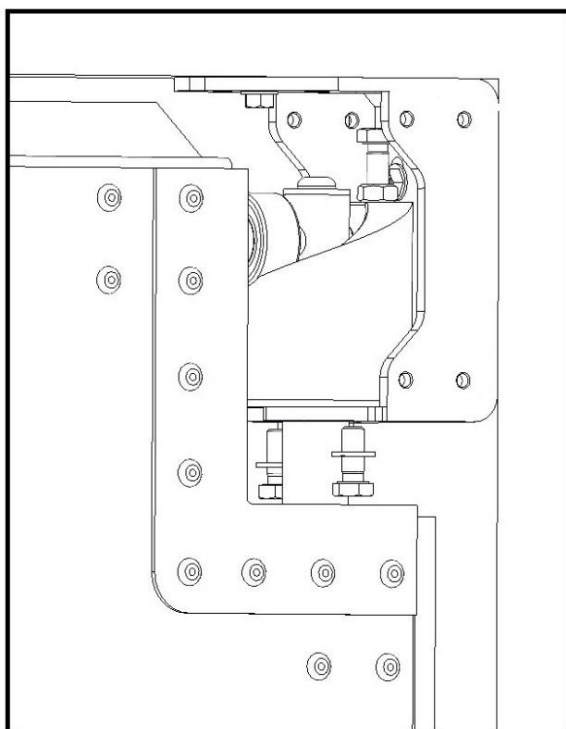
- Завести нижнюю часть дверного полотна в установленную нижнюю петлю.



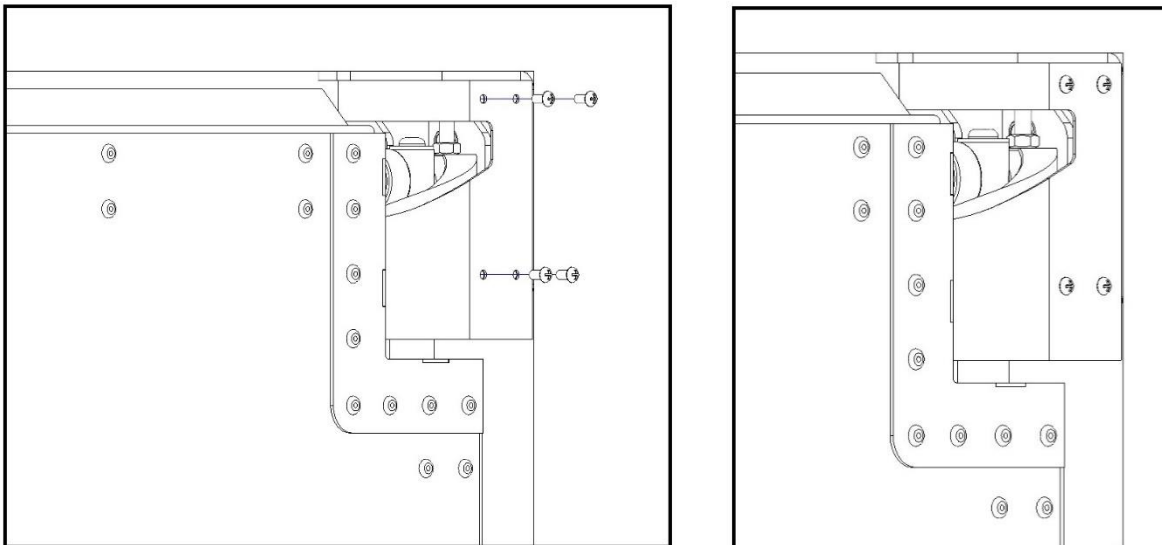
- Установить пластиковую деталь верхней части дверного полотна в специальное посадочное место установленного кронштейна верхней петли.



- Выставить ровное положение дверного полотна в проеме и закрепить с помощью болтов М8х20 (2 шт.) и шайб (2 шт.) полотно в кронштейне верхней петли, так же установленный болт выкрутить в распор с кронштейном и законтрить гайкой.



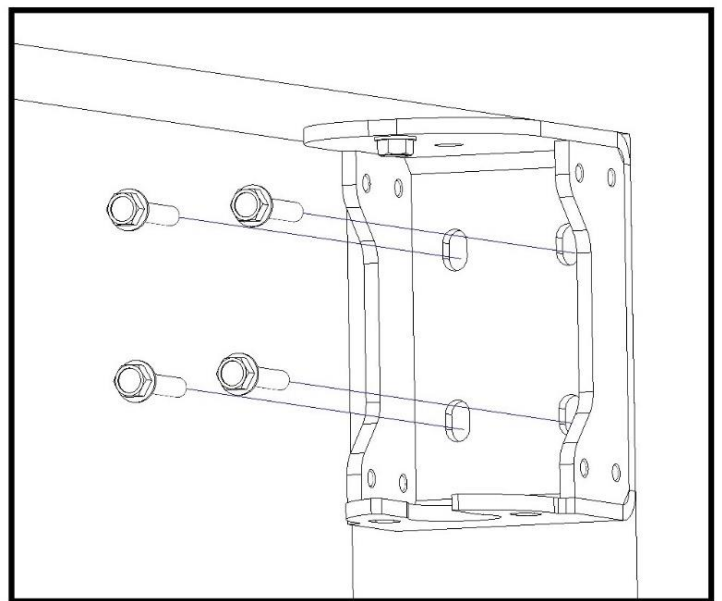
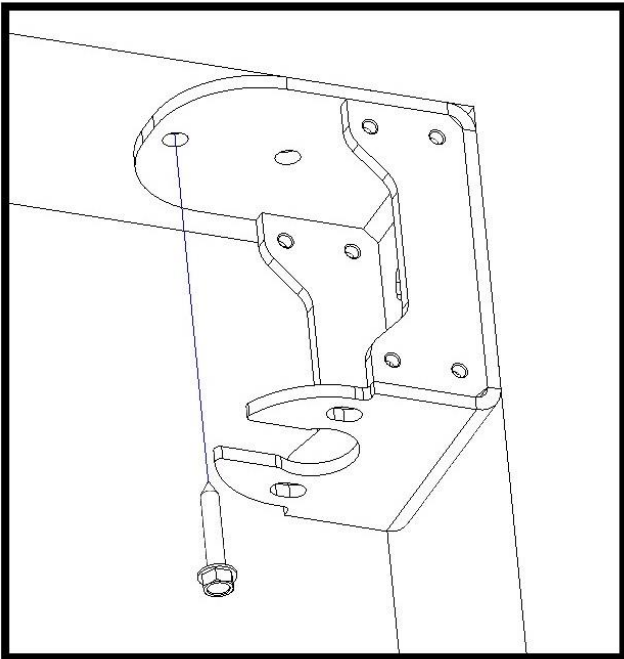
- Проверить работоспособность и убедиться, что дверь открывается как в одну, так и другую сторону.
- Установить декоративно-защитный чехол на верхнюю петлю винтами М5х8 (8 шт.).



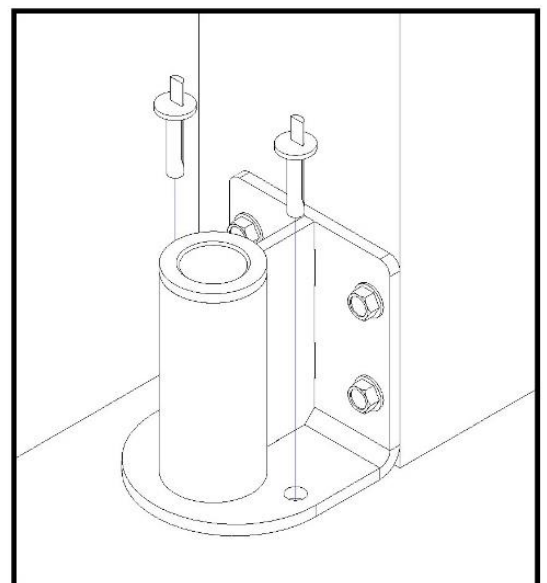
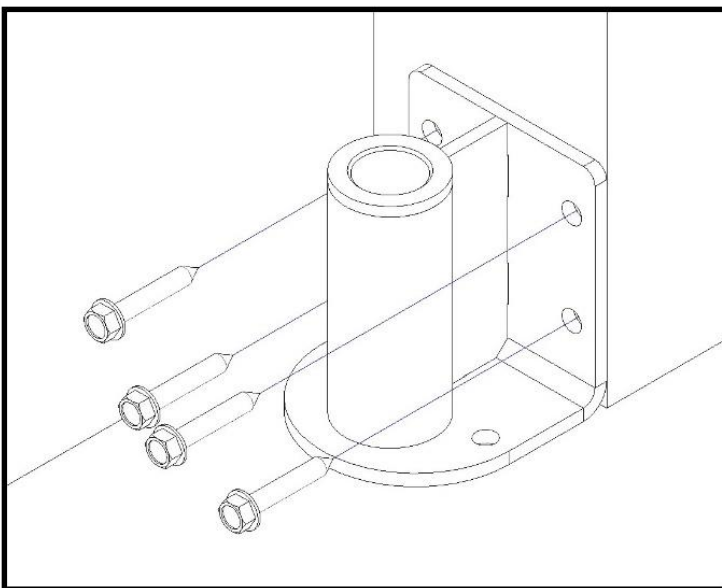
- Запенить монтажный зазор, установить фасонные элементы.
- Установить в отверстия рамы декоративные заглушки.

13. МОНТАЖ МАЯТНИКОВЫХ ДВЕРЕЙ ПВХ С РАМОЙ ИЗ ГНУТОГО «П-ОБРАЗНОГО» ПРОФИЛЯ

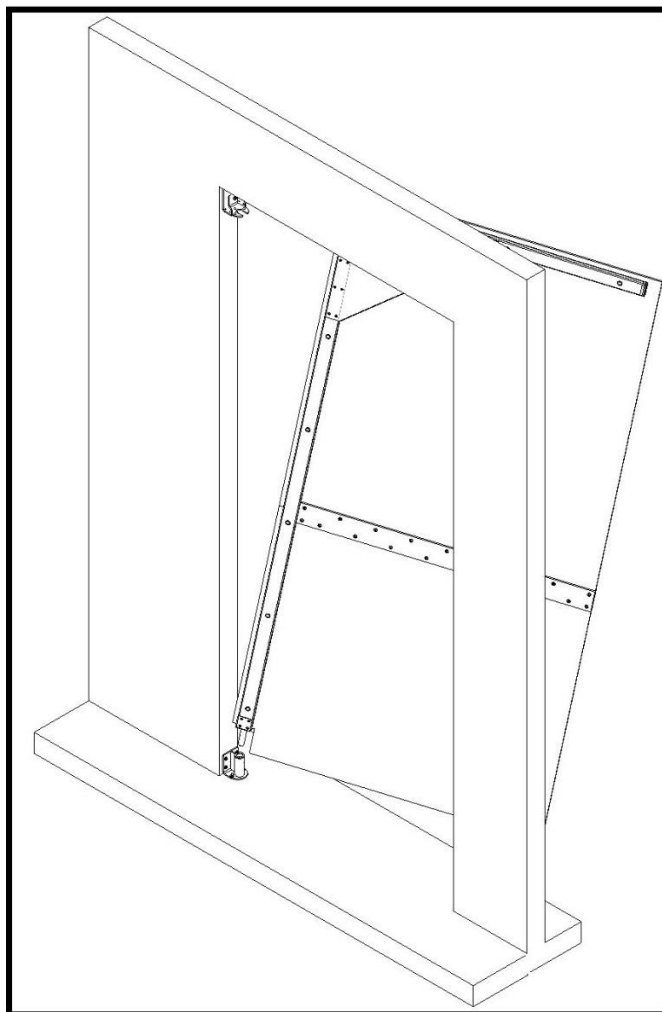
- Перед установкой дверей необходимо убедиться в том, что створки не были повреждены во время транспортировки, проверить комплектность.
- Проверить размеры монтажного проема, на соответствие с размерами, указанными в номенклатуре двери. Допустимое отклонение размеров ширины и высоты монтажного проема ± 5 мм. Разность диагоналей ± 5 мм.
- Установить раму в монтажный проем и выставить в двух плоскостях: стойки вертикально, поперечину горизонтально.
- На стене выполнить разметку отверстий крепления рамы.
- По проведенной разметке выполнить отверстия буром диаметром 10 мм на глубину 80...100 мм в кирпиче или бетоне, обеспечивая перпендикулярность отверстия плоскости стены.
- Закрепить раму в проеме с помощью комплекта крепления (опция). В местах крепления рамы установить твердые прокладки необходимой толщины, компенсирующие монтажный зазор.
- Перед окончательной протяжкой крепежных элементов проверить установку рамы по уровню в вертикальной и горизонтальной плоскостях.
- Установить и закрепить кронштейн верхней петли в верхний угол рамы болтами М8х25 (5шт.) в соответствии со схемой.



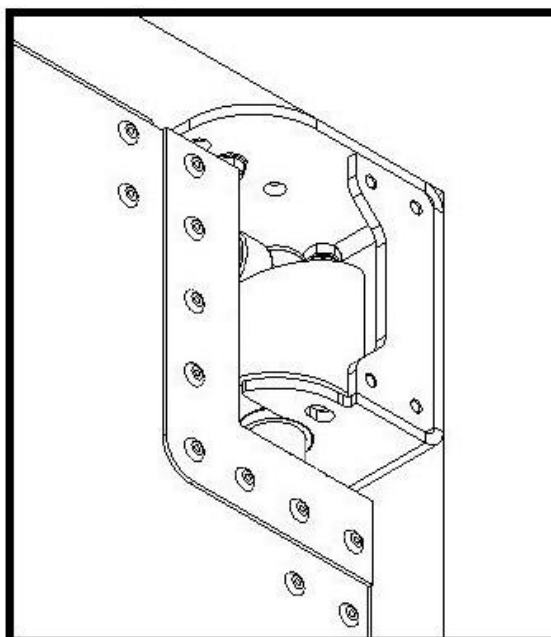
- Установить и закрепить петлю нижнюю в нижнем углу рамы болтами M8x25 (4 шт.) и анкерами клиновыми или распорными в соответствии со схемой.



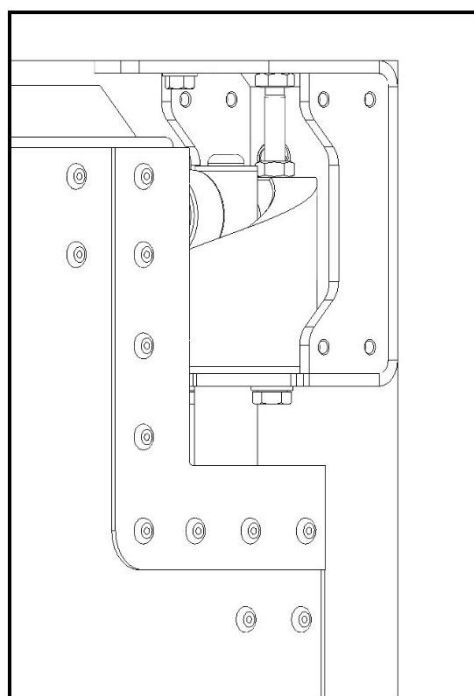
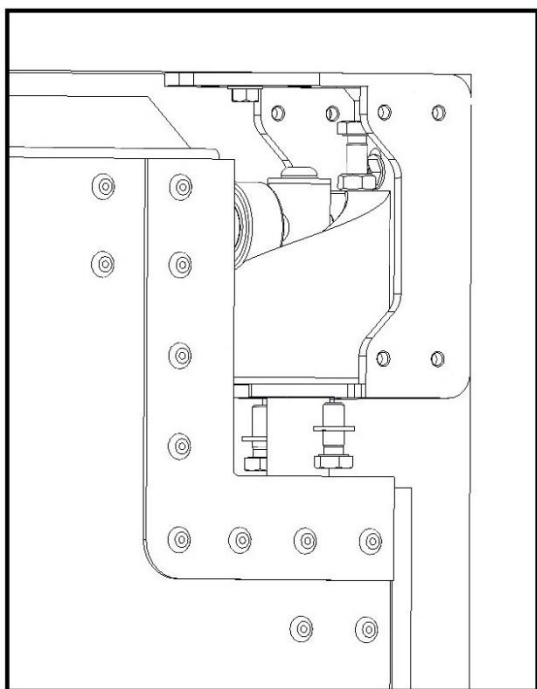
- Завести нижнюю часть дверного полотна в установленную нижнюю петлю.



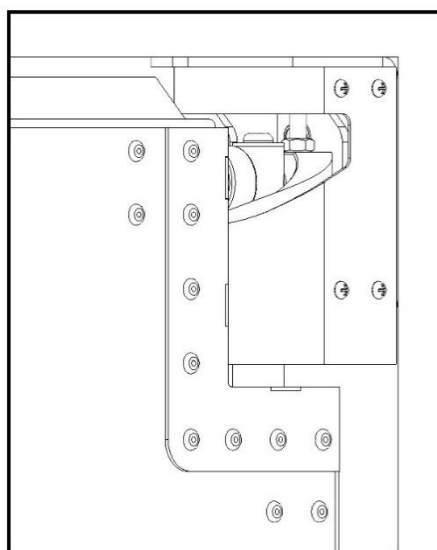
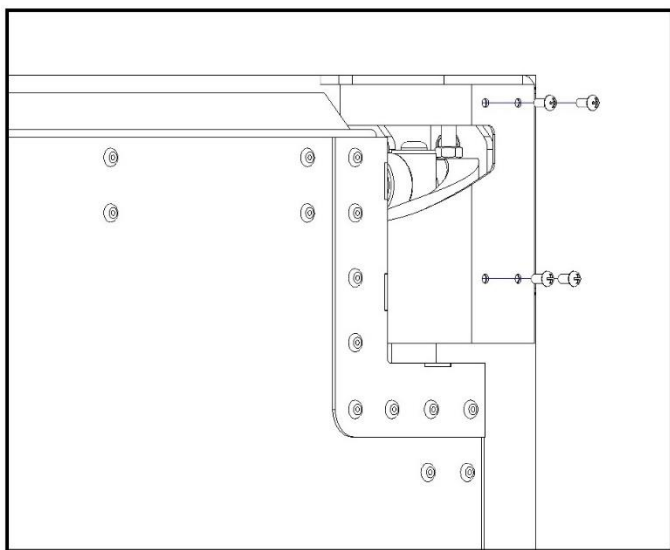
- Установить пластиковую деталь верхней части дверного полотна в специальное посадочное место установленного кронштейна верхней петли.



- Выставить ровное положение дверного полотна в проеме и закрепить с помощью болтов М8х20 (2 шт.) и шайб (2 шт.) полотно в кронштейне верхней петли, так же установленный болт выкрутить в распор с кронштейном и законтрить гайкой.



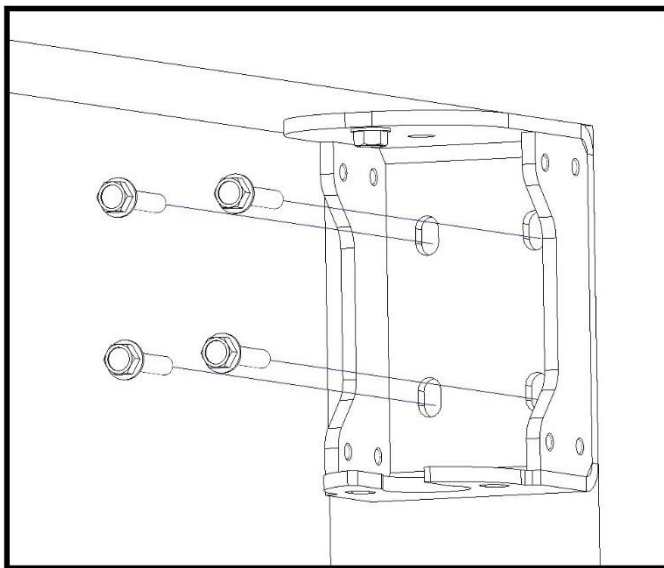
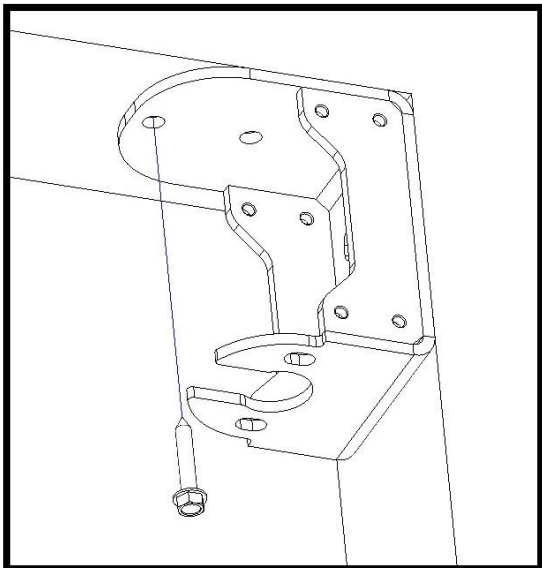
- Проверить работоспособность и убедиться, что дверь открывается как в одну, так и другую сторону.
- Установить декоративно-защитный чехол на верхнюю петлю винтами М5х8 (8 шт.).



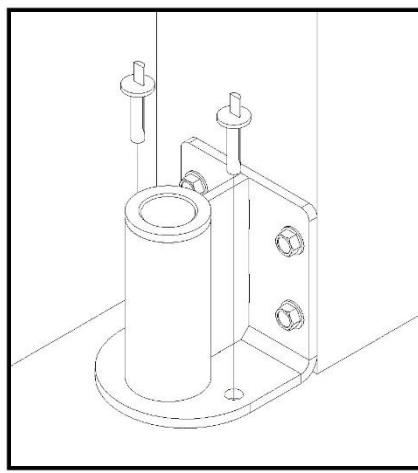
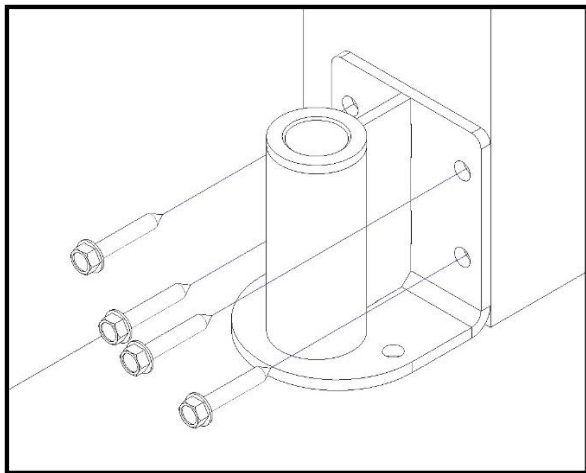
- Запенить монтажный зазор, облагородить откосы монтажного проема.

14. МОНТАЖ МАЯТНИКОВЫХ ДВЕРЕЙ ПВХ С РАМОЙ «В ОБХВАТ» ПРОЕМА

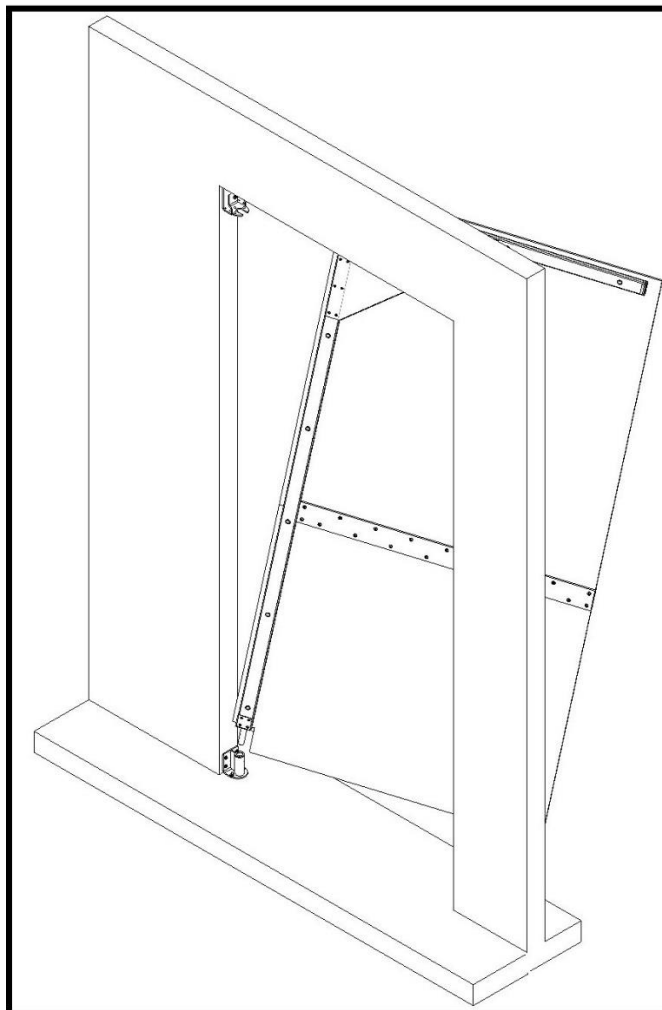
- Перед установкой дверей необходимо убедиться в том, что створки не были повреждены во время транспортировки, проверить комплектность.
- Проверить размеры монтажного проема, на соответствие с размерами, указанными в номенклатуре двери. Допустимое отклонение размеров ширины и высоты монтажного проема ± 5 мм. Разность диагоналей ± 5 мм.
- Установить две составляющие рамы в монтажный проем и выставить в двух плоскостях: стойки вертикально, поперечину горизонтально.
- С двух сторон проема разметить отверстия крепления рамы
- По проведенной разметке, также с двух сторон проема, выполнить сквозные отверстия в сэндвич-панели сверлом диаметром 9 мм, обеспечивая перпендикулярность отверстия плоскости панели.
- Закрепить раму в проеме с помощью комплекта крепления (опция).
- Скрепить составляющие рамы между собой саморезами.
- Перед окончательной протяжкой крепежных гаек проверить установку рамы по уровню в вертикальной и горизонтальной плоскостях.
- Установить и закрепить кронштейн верхней петли в верхний угол рамы болтами M8x25 (5шт.) в соответствии со схемой.



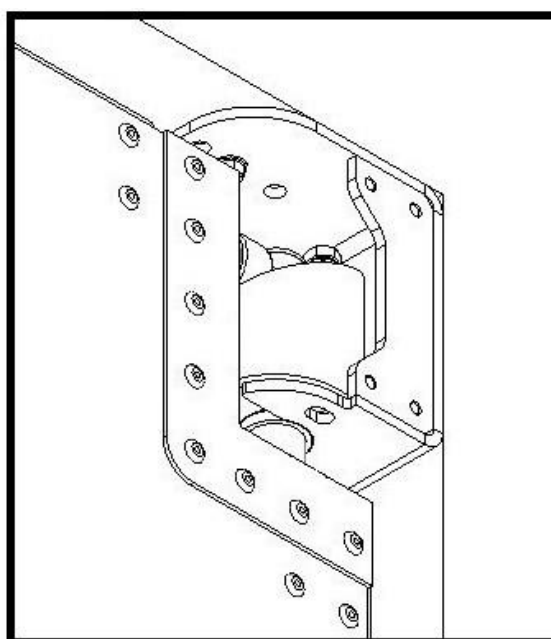
- Установить и закрепить петлю нижнюю в нижнем углу рамы болтами M8x25 (4 шт.) и анкерами клиновыми или распорными в соответствии со схемой.



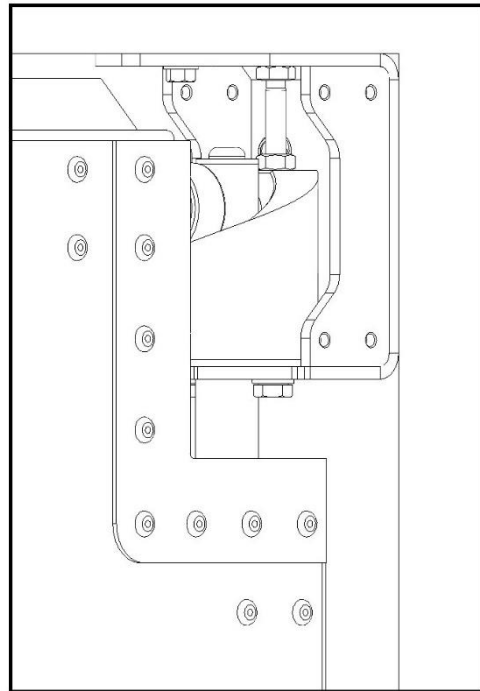
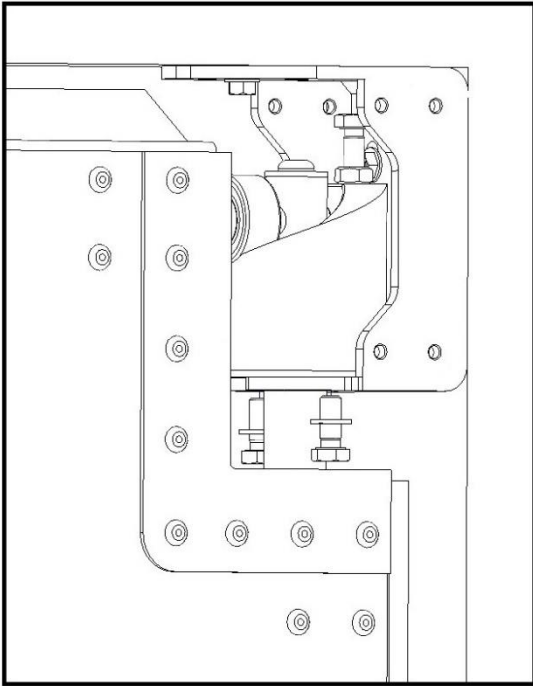
- Завести нижнюю часть дверного полотна в установленную нижнюю петлю.



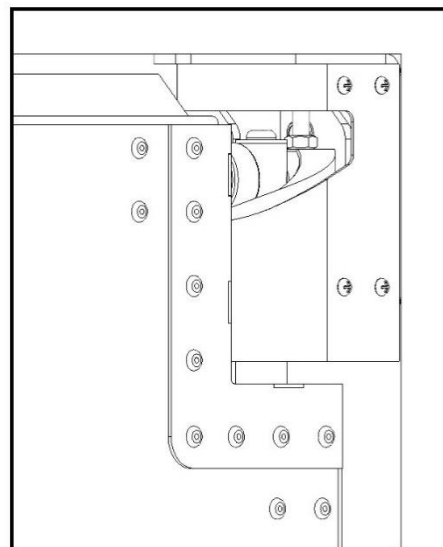
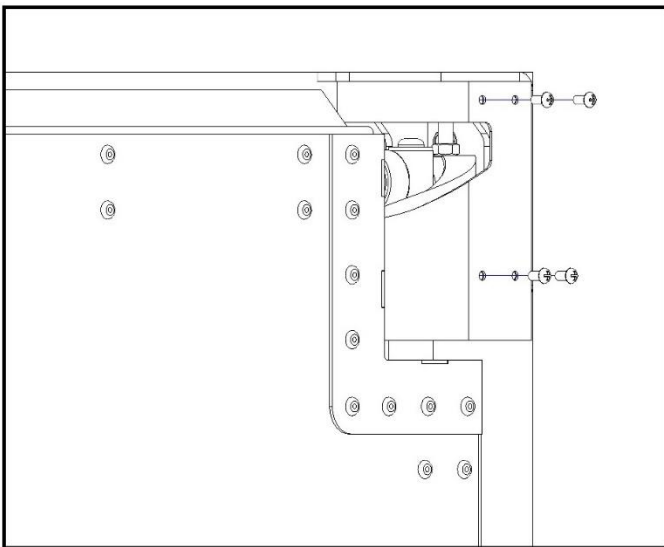
- Установить пластиковую деталь верхней части дверного полотна в специальное посадочное место установленного кронштейна верхней петли.



- Выставить ровное положение дверного полотна в проеме и закрепить с помощью болтов М8х20 (2 шт.) и шайб (2 шт.) полотно в кронштейне верхней петли, так же установленный болт выкрутить в распор с кронштейном и законтрить гайкой.



- Проверить работоспособность и убедиться, что дверь открывается как в одну, так и другую сторону.
- Установить декоративно-защитный чехол на верхнюю петлю винтами М5х8 (8 шт.).



- Установить в отверстия рамы декоративные заглушки.

15. УКАЗАНИЯ ПО ЭКСПЛУАТАЦИИ И ТЕХНИЧЕСКОМУ ОБСЛУЖИВАНИЮ

Качество работы и срок службы дверей во многом зависят от качественного и своевременного технического обслуживания. Контроль работы и своевременная замена поврежденных элементов двери дадут гарантию многолетней и безотказной службы дверей.

Регулярно необходимо проводить осмотр дверей на предмет регулировки фурнитуры, а также осмотр затяжек креплений.

16. МЕРЫ БЕЗОПАСНОСТИ

Перед началом работ необходимо провести осмотр общего состояния дверей. Запрещается пользование дверьми при наличии каких-либо неисправностей.

17. ХРАНЕНИЕ И ТРАНСПОРТИРОВКА

Транспортирование дверных комплектов должна осуществляться в оригинальной заводской упаковке. Не допускаются толчки и удары по поверхности дверного полотна при погрузке и выгрузке. Транспортирование может осуществляться всеми видами транспорта, допускающими жесткую фиксацию изделия. Дверные блоки не должны подвергаться интенсивному солнечному облучению. Хранение и эксплуатация дверей с пластиковыми отбойниками не допускается под воздействием прямых солнечных лучей. Хранение дверей должно осуществляться в помещениях, защищенных от воздействия атмосферных осадков, в положении, исключающем появление нагрузок на элементы фурнитуры. Допускается горизонтальное складирование не более, чем шесть полотен в пачке через прокладки пенопласта.

Продукция в упакованном состоянии может менять вес с течением времени: впитывать влагу, конденсат и т.д.

18. УТИЛИЗАЦИЯ

Утилизация изделия должна производиться в порядке, установленном Законами РФ от 24 июня 1998г. №89-ФЗ (в редакции с 1.02.2015г) «Об отходах производства и потребления», от 10.01.2002 N 7-ФЗ (ред. от 24.11.2014, с изм. от 29.12.2014) «Об охране окружающей среды» (с изм. и доп., вступ. в силу с 11.08.2017), а также другими российскими и региональными нормами, актами, правилами, распоряжениями и пр., принятыми во исполнение указанных законов.

19. КОМПЛЕКТНОСТЬ ПОСТАВКИ

Дверное полотно МДО ПВХ

В СТАНДАРТНОЕ ИСПОЛНЕНИЕ ДВЕРИ ВКЛЮЧЕНЫ:

1. Дверное полотно из пленки ПВХ прозрачной морозостойкой толщиной не менее 7,0 мм.
2. Лента конвейерная из резины толщиной не менее 7,0 мм и высотой 1200 мм.
3. Металлический каркас из нержавеющей стали толщиной 2,0 мм.

ВОЗМОЖНЫЕ ДОПОЛНЕНИЯ И КОРРЕКТИРОВКИ ОПЦИЙ СТАНДАРТНОГО ИСПОЛНЕНИЯ:

1. Металлическая рама из нержавеющей стали толщиной 2 мм марок AISI 304 или AISI 430.
2. Комплект крепления к сэндвич-панели, кирпичной стене или металлоконструкции.
3. Опция «скрытый крепеж».

20. ГАРАНТИЙНЫЕ ОБЯЗАТЕЛЬСТВА

Производитель ООО «ПрофХолод» гарантирует соответствие дверного комплекта требованиям конструкторской документации, а также его исправность при соблюдении потребителем условий транспортировки, хранения, монтажа и эксплуатации.

Срок гарантии на дверной комплект – 1 год с даты отгрузки.

В период гарантийного срока претензии не принимаются, если:

- нарушена инструкция по монтажу.
- детали и узлы имеют повреждения, возникшие вследствие ошибок при монтаже и эксплуатации.

Гарантия не распространяется:

- на быстро изнашиваемые детали.

Производитель оставляет за собой право вносить незначительные конструктивные изменения в изделие, не отраженные в данном документе.

Подробные инструкции по погрузочно-разгрузочным работам, транспортировке, складированию, хранению, монтажу и эксплуатации, а также техническая документация на продукцию производства ООО «ПрофХолод» размещена на сайте www.profholod.ru

Свидетельство о приемке

Дверной комплект, модель _____
соответствует конструкторской документации и признан годным к эксплуатации.

Наклейка с информацией о серийном номере дверного комплекта расположена на торце дверного полотна в правом углу.

Дата выпуска:

« ____ » _____ 20 ____ г.

Начальник ОТК _____

М. П.

Дата пуска в эксплуатацию: « ____ » _____ 20 ____ г.

